
Mesa quirúrgica universal móvil
ALPHAMAXX 1133.22

MAQUET
GETINGE GROUP



A la altura de todas las exigencias

La mesa quirúrgica multifuncional ALPHAMAXX



Desarrollos en cooperación con los médicos: este es uno de los principios que ha convertido a Maquet en líder mundial en mesas quirúrgicas. Gracias a la estrecha cooperación y a los conocimientos técnicos adquiridos a lo largo de los años, se han creado productos optimizados a práctica que facilitan el trabajo en el quirófano y ayudan a incrementar la seguridad y el confort de los pacientes.

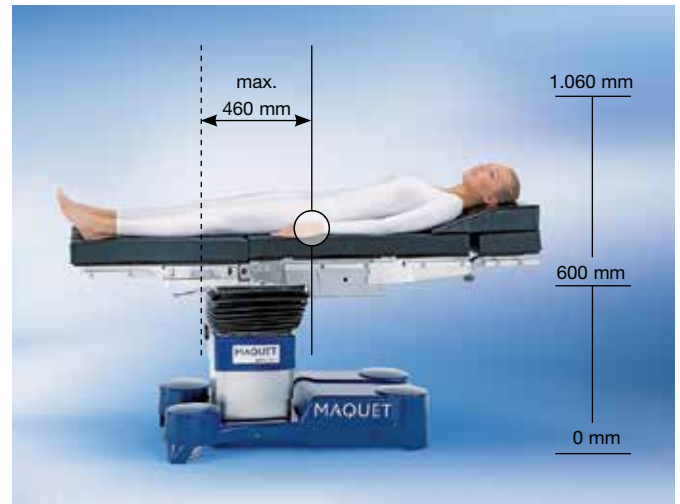
El mejor ejemplo: la ALPHAMAXX. Resiste incluso cargas extremas en cualquier posición, su estructura modular permite adaptarla al tamaño del paciente y equiparla para cada disciplina quirúrgica con apenas unas pocas maniobras. Con un desplazamiento longitudinal de hasta 460 mm, el ALPHAMAXX ofrece múltiples posibilidades de uso.

Maquet | The Gold Standard

La clase s entre las mesas quirúrgicas móviles – extremadamente resistente y versátil

Desplazamiento longitudinal

El desplazamiento longitudinal de hasta 460 mm permite el acceso óptimo con el arco en C sin el traslado o la posición inversa del paciente. El punto de radiotransparencia seleccionado en cada caso se puede desplazar de forma sencilla delante y detrás de la columna y permite el cómodo acceso al paciente, desde el ingreso hasta la intervención.



Resistencia extrema

La demanda de mesas quirúrgicas con una mayor resistencia de carga crece en todo el mundo. Con un peso máximo admisible de 450 kg por paciente, la ALPHAMAXX de Maquet ofrece la máxima seguridad y estabilidad.



Sistema de automoción

La sistema de automoción eléctrica en el pie con su marcha suave garantiza el desplazamiento ligero y seguro de la ALPHAMAXX sobre cuatro rodillos hidráulicos dobles. Se reduce la resistencia a la presión sobre el suelo. La última creación de Maquet, la SENSOR DRIVE, es una unidad de mando inalámbrica para la sistema de automoción de la ALPHAMAXX. Esta funciona con una tecnología de infrarrojos y permite maniobrar fácilmente la mesa quirúrgica.



Easy Click y adaptador articulado

Los ingredientes para una modularidad ilimitada

Capacidad de adaptación: la estructura modular del tablero constituye la base para las diversas posibilidades de adaptación a las disciplinas quirúrgicas y a las tallas del paciente. Las interfaces del lado de la cabeza y del lado de los pies con

el cierre "Easy Click" facilitan el rápido recambio de los módulos insertables sin necesidad de perder el tiempo atornillando.



La geometría de interfaz idéntica garantiza más flexibilidad en la colocación del paciente. Las placas de respaldo y las placas apoyapiernas se pueden intercambiar fácilmente para las posiciones inversas.



Los diversos módulos se pueden intercambiar de forma sencilla y segura en cuestión de segundos.

Peso máximo admisible del paciente: 450 kg

"Easy Click" para el intercambio rápido y sencillo de los módulos

Desplazamiento longitudinal motorizado para el empleo flexible del arco en C



Orientada a la seguridad: las placas motorizadas electrohidráulicas se pueden ajustar de forma individual o sincronizada. La detección automática de los componentes en la interfaz de las placas apoyapiernas mejora la seguridad de

la aplicación. En función de la posición respectiva del tablero, el sistema electrónico supervisa las áreas de ajuste para evitar una colisión.



Más seguridad gracias a los cierres "passive lock" y "active unlock".



Las placas apoyapiernas presentan un ajuste electrohidráulico tanto de forma individual como sincronizada según sea necesario.

Placa de respaldo inferior con sección ginecológica en la colocación inversa del paciente en posición de litotomía

Modularidad ampliada: interfaz adicional para los módulos insertables

Estructura modular para la óptima adaptación a diferentes tareas quirúrgicas

Colchoneta SFC (80 mm) con estructura multicapa para la óptima profilaxis decúbito



Accionamiento – **Seguro y móvil** incluso con una gran resistencia a la carga

Sistema de automoción

A la vanguardia: incluso cuando la resistencia es elevada, la ALPHAMAXX se puede desplazar sin esfuerzo al lugar deseado. Los rodillos dobles articulados elevan la mesa quirúrgica cuidadosamente, la sistema de automoción eléctrica opcional con arranque suave garantiza un confort adicional.



Soporte seguro de tres puntos, incluso si el suelo no es uniforme

SENSOR DRIVE

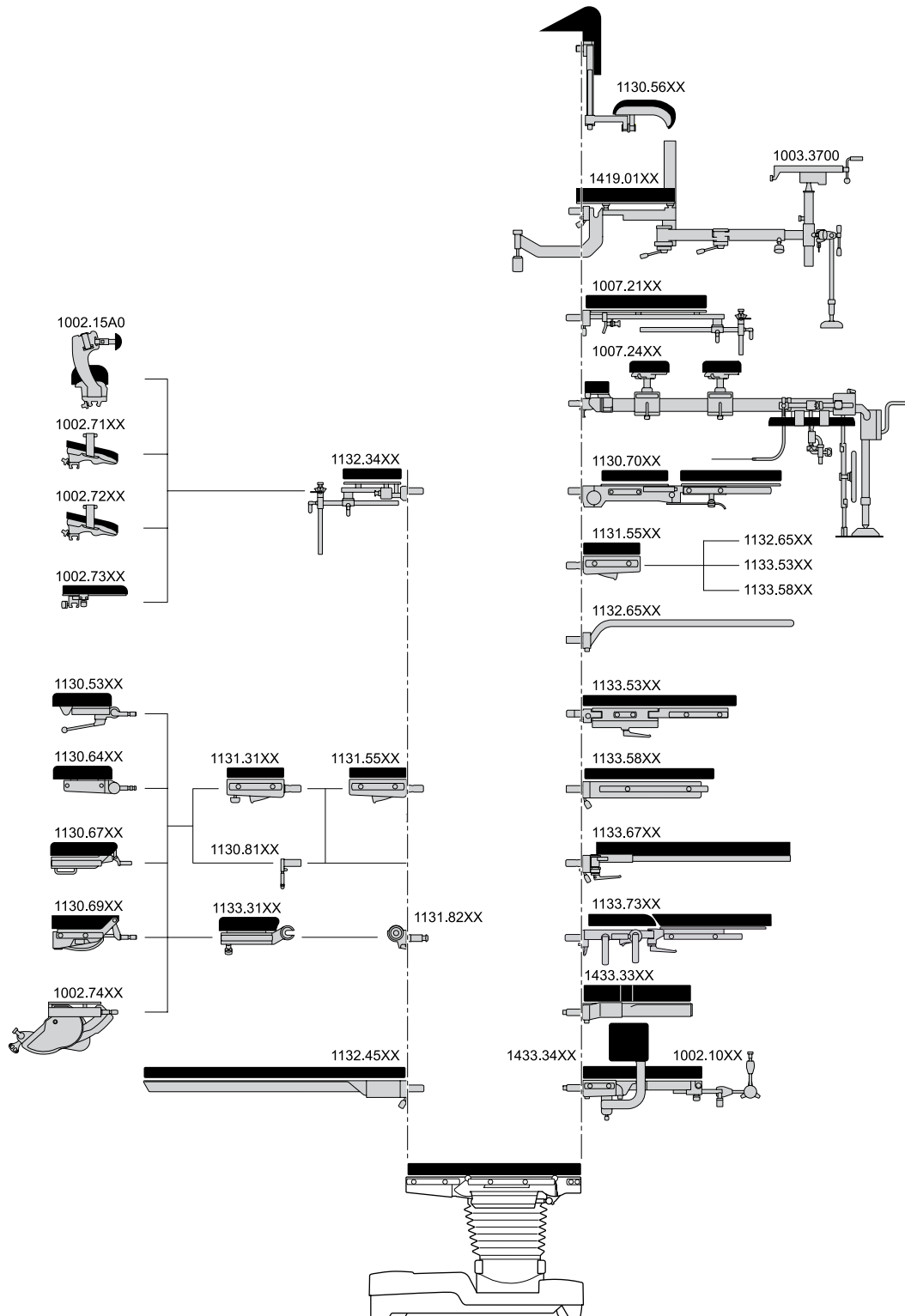
Maniobrar sin esfuerzo: la SENSOR DRIVE es una unidad de control inalámbrica mediante tecnología de infrarrojos para el desplazamiento de la ALPHAMAXX y permite una conducción sencilla de la mesa quirúrgica con pacientes. La SENSOR DRIVE regula con precisión la velocidad, así

como el avance y el retroceso. El mando se monta en la guía lateral de la mesa quirúrgica, habitualmente en la placa de cabeza. Mediante el sencillo manejo con solo una mano se puede desplazar y conducir la mesa a la vez.



ALPHAMAXX 1133.22

Vista general de los accesorios



Modo inverso

Posicionamiento flexible del paciente

Versátil: los ejemplos muestran las diferentes formas de empleo de las posiciones normal e inversa en las diversas disciplinas quirúrgicas. Así por ejemplo, en el marco universal con placa de colocación larga adaptada (adaptadas a la interfaz de las placas apoyapiernas, con posición inversa) se origina una posición libre extrema para la radiotransparencia

intraoperativa y una excelente libertad de acceso para el equipo quirúrgico. La placa de respaldo inferior tiene una sección ginecológica para la colocación inversa del paciente en posición de litotomía. Se puede prescindir de una elongación adicional de la placa de asiento. En las intervenciones urológicas se puede emplear sin problemas el arco en C.

Modo normal:



Radiotransparencia maximizada y óptimo acceso quirúrgico garantizados gracias a la extensión adicional de la placa de asiento.

Modo inverso:



Placa de respaldo inferior con sección ginecológica para las intervenciones urológicas sin elongamiento de la placa de asiento.



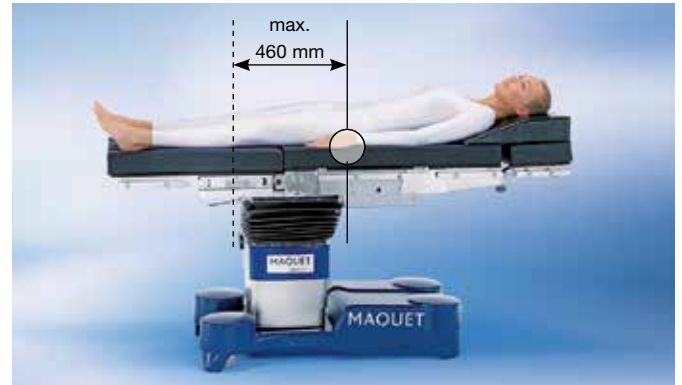
El empleo de módulos de fibra de carbono garantiza el uso ilimitado a 360° del arco en C sin necesidad de reajustar al paciente en los modos normal e inverso.

Acceso sin restricciones al arco en C

Radiotransparencia superior



Desplazamiento longitudinal de hasta 460 mm.



Dispositivo de extensión para el tratamiento ortopédico y traumatológico de, p. ej., el fémur, la cadera y la tibia.



La tecnología de acolchado versátil permite un confort del paciente y una radiotransparencia máximas.



El marco universal con barras de fibra de carbono permite el acceso sin limitaciones al arco en C para una fluoroscopia a 360°.

Datos técnicos y características de diseño

Posibilidades de ajuste con el mando con cable o el telemando IR

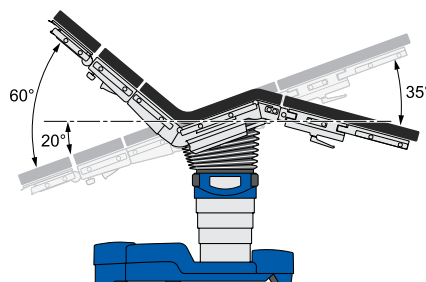
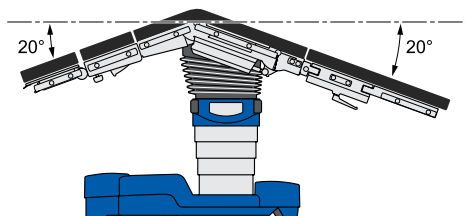
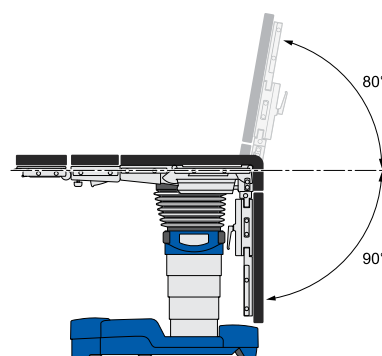
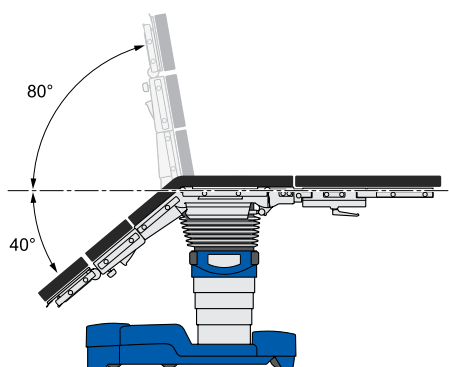
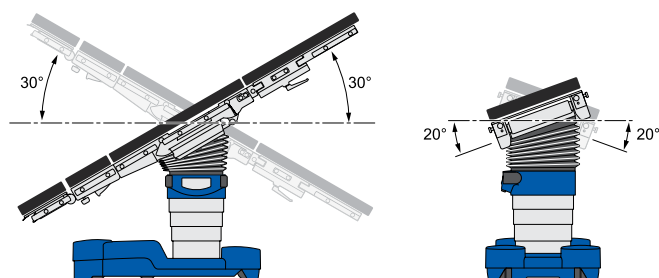
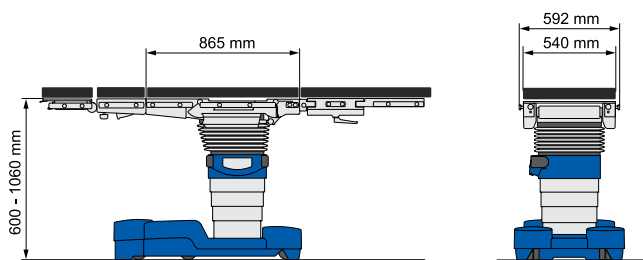
Altura sin colchoneta	600 – 1.060 mm
Trendelenburg	+30° / -30°
Inclinación lateral	20°
Placa de respaldo inferior	+80° / -40°
Placas apoyapiernas (ajustable de forma individual o sincronizada)	+80° / -90°
Desplazamiento longitudinal	460 mm
Flex/Reflex/Beach Chair	
Posición inicial (orientación horizontal del tablero quirúrgico)	
Bloqueo del pie ("Lock" / "Unlock")	

Información técnica

Peso máx. del paciente	450 kg
Peso propio de la mesa quirúrgica	320 kg
CE conforme a la directiva 93/42 CEE para productos sanitarios	

Dimensiones

Longitud sin accesorios	865 mm
Achura sin guías laterales	540 mm
Achura sobre guías laterales	592 mm



Características generales de diseño:

- Modo de batería y modo de red (véase datos eléctricos)
- Diseño estable del pie con cuatro rodillos-guía dobles para un desplazamiento y un maniobraje ligeros (bloqueo mediante los aparatos de mando)
- Revestimiento del pie y revestimiento del panel de mando de plástico compuesto reforzado con fibras de vidrio resistente a los golpes, las roturas y los productos de desinfección, coloreado en un tono básico y con un barnizado resistente a los arañazos
- Revestimiento de la columna de acero cromo-níquel
- Barras de asiento de fundición de aluminio con revestimiento de acero cromo-níquel 1133.22X
- Barras de respaldo, fijadores de la pierna, cubierta articulada y guías laterales de acero cromo-níquel

Características del tablero quirúrgico:

- Tablero quirúrgico: dividido en seis secciones en la placa de cabeza (opcional), placa de respaldo superior (opcional), placa de respaldo inferior, placa de asiento, placas apoyapiernas (opcional)
- Tablero total sin travesaños para la radiotransparencia intraoperativa
- Rieles-guía para introducir los casetes radiográficos desde el lado de la cabeza
- Colchoneta SFC, grosor 80 mm

Datos eléctricos:

- Baterías especiales con una capacidad de al menos una semana operativa
- Supervisión electrónica del estado de la energía con indicador óptico y acústico
- Recarga de las baterías mediante la red de corriente alterna 100 – 240 V CA (conmutable), 50 – 60 Hz, con el cable de red
- Clase de protección II, modelo B; la corriente de fuga de la carcasa cumple las condiciones de la corriente de fuga por el paciente para las condiciones FQ conforme a EN 60601-1

Variantes y acolchamiento de los tableros:

1133.22X4	ALPHAMAXX, mesa quirúrgica móvil para la cirugía universal con una estructura modular, desplazamiento longitudinal de 460 mm, electro-hidráulico, sin mandos, con colchoneta SFC, 80 mm, transparente a los rayos X y con conductividad eléctrica para el empleo en áreas con riesgos de explosiones, autorizado para AP-M
1133.22X5	véase arriba (1133.22X4), aunque con sistema de automoción eléctrica

Accesorios básicos requeridos:

1133.90XX	Mando con cable
1130.53XX	Placa de cabeza con articulación doble, inclinable, con introducción de casetes y funda de colchoneta de SFC
1131.31XX	Placa de elongación
1133.53XX	Par de placas apoyapiernas, extensible mediante articulación doble, con funda de colchoneta SFC

Manejo mediante:

1133.91X0	Telemando IR con estación de carga
1009.81F0	Pedal para las funciones: elevación, inclinación, respaldo
1009.81F1	Pedal para las funciones: elevación, inclinación, inclinación lateral
1009.81F3	Pedal para las funciones: elevación, inclinación, desplazamiento longitudinal

Accesorios opcionales:

Placas de cabeza

1130.81XX	Adaptador para placas de cabeza
1130.67XX	Placa de cabeza con ajuste neumático, funda de colchoneta SFC

Placas de respaldo

1007.21XX	Placa de respaldo para las intervenciones de los hombros, larga
1132.34XX	Placa de respaldo para operaciones de los hombros, corta
1131.82XX	Adaptador articulado, par, para módulos 1133 ó 1150
1433.33XX	Placa de respaldo de fibra de carbono
1433.34XX	Placa de respaldo para intervenciones de hombro, larga

Placas apoyapiernas

1133.58XX	Placa apoyapierna, una pieza, funda de colchoneta de SFC
1133.73XX	Par de placas apoyapiernas, cuatro piezas, funda de colchoneta de SFC
1133.67XX	Par de placas apoyapiernas, fibra de carbono, funda de colchoneta de SFC
1131.55XX	Elongamiento de la placa de asiento, funda de colchoneta de SFC
1132.65XX	Ayuda para la colocación de la pierna, carga máx. 40 kg, sin guías laterales

Otros accesorios

1419.01HC	Dispositivo de extensiones para mesa quirúrgica ALPHAMAXX
1133.80A0	Equipo para radiografías (7 piezas)

MAQUET
GETINGE GROUP

MAQUET GmbH
Kehler Str. 31, 76437 Rastatt, Germany
Phone: +49 7222 932-0, Fax: +49 7222 932-571
info.sales@maquet.de

www.maquet.com

GETINGE GROUP

Getinge Group es uno de los proveedores líderes a nivel mundial de productos y sistemas que contribuyen a mejorar la calidad y la eficacia en costes dentro del ámbito de la asistencia médica y de las ciencias biológicas. Las operaciones se realizan a través de tres marcas: ArjoHuntleigh, Getinge y Maquet. ArjoHuntleigh se centra en la movilidad del paciente y en soluciones para el tratamiento de la curación de las heridas. Getinge proporciona soluciones de control dentro del ámbito de la asistencia médica y de prevención de contaminación dentro de las ciencias biológicas. Maquet se especializa en soluciones, terapias y productos para intervenciones quirúrgicas, cardiología intervencionista y cuidados críticos.